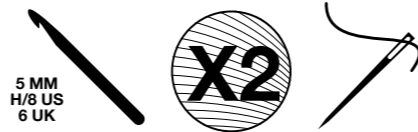


Net Market Bag

*Bag: (băg) n. 1. A container of flexible material, such as paper, plastic, or leather, that is used for carrying or storing items.
2. A handbag; a purse.*



we are knitters

YOU WILL NEED

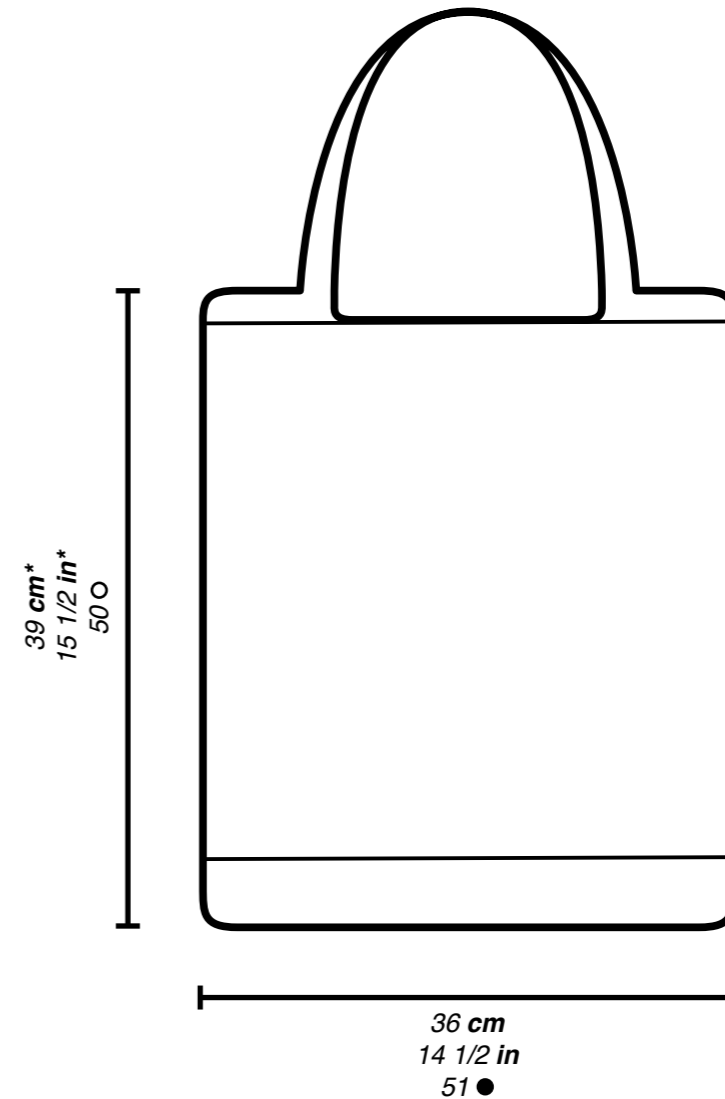
- 2 skeins of The Pima Cotton from We Are Knitters (100g)
- One 5 mm / H-8 US / 6 UK hook
- One sewing needle to finish and connect your pieces

These are the stitches and techniques you'll need to complete this project:

- | | |
|--|-----------------------------|
| 1. Chains | 5. Double crochet* |
| 2. Single crochet* | 6. Work in the chain space* |
| 3. Slip stitch* | 7. Skip stitches* |
| 4. Work in the round turning the work* | 8. Weave ends in and finish |

* These techniques are explained in the introduction

Tutorials for many of these stitches and techniques can be found on our website, make sure to watch them and practice.



● Stitches ○ Rows

*The final measurements may not match the gauge due to the combination of stitches.

GAUGE

Take time to save time! Spend 10 minutes making your sample ahead of time, to prevent having to adjust your pattern after you've already begun, which can take hours or days to change, especially if you have to start over completely.

The tension sample is the tension recommended for your project. It is very important to make a tension sample in a 10x10 cm (4"x4") area, where you can count the number of rows and stitches that fit in order to ensure that your tension is correct for the project. With this method, your measurements will correspond with the specifications in the schematic.

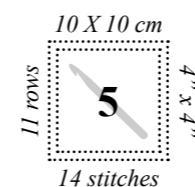
If your sample is smaller than recommended, try to knit more loosely. If your sample is larger than recommended, try to knit more tightly.

Ultimately, knitting is an art, not a science and you aren't a machine; so it's normal to have a small variation of 1-3 cm in the end.

You can find more information about creating a tension sample in our blog post "How to measure a tension sample" that you will find on our web site weareknitters.com

KNIT THE GAUGE IN:

DOUBLE NET STITCH



**To make the swatch, follow the instructions indicated in the Introduction.*

INTRODUCTION

This project is crocheted in one piece in the round and turning the work.

SWATCH

To work the swatch, chain a multiple of 3 chains + 2 extra.

Odd rows: chain 3 turning chains, work 1 double crochet, chain 1, skip 1 stitch. *Work 2 double crochets, chain 1, skip 1 stitch*. Repeat from * to * until there are 2 stitches left, work 2 double crochets.

Even rows: chain 1 turning chain, work each stitch and chain space in single crochet.

Before beginning it is important that you know how to do the following techniques:

The stitches in crochet are built from the top. That's why when beginning a row, you always have to make the number of chains necessary to reach the height of the stitch you will work. These chains substitute the first stitch of the row.

Single crochet: insert the crochet hook into the stitch of the previous row as indicated in the pattern, yarn over. Draw yarn through chain and up onto the working area of the crochet hook. You now have two loops on the hook. Again, yarn over and draw yarn through both loops on the crochet hook. To start a row in single crochet, you need to chain one.

Slip stitch: insert the crochet hook into the stitch indicated in the pattern, yarn over, draw yarn through the stitch and the loop on the hook.

Work in the round turning the work: This project is worked in the round. This means that the round is finished by making a slip stitch into the turning chain of the previous round. When you begin a round, you will have to make the number of chains necessary to reach the height of the stitch you will work. These chains substitute the first stitch of the round. When you finish working a round, turn the work and start working in the opposite direction.

Double crochet: yarn over and insert the crochet hook into the stitch of the previous row as indicated in the pattern. Yarn over again and draw yarn through chain and up onto the working area of the crochet hook. You now have three loops on the hook. Yarn over and draw yarn through the first two loops on the hook. Yarn over and draw yarn through the remaining loops on the hook. To start a row in double crochet, you need to chain three.

Work into the chain space: chain spaces are formed by one or more chains on a row. To work into a chain space from the previous row, insert your hook into the space below the chain stitches.

Skip stitches: to skip a stitch, do not work into the stitch of the previous row.

START TO CROCHET

1. Chain 51 + 1 extra chain with your WAK crochet hook.

2. Work rounds 1 to 8 in single crochet in the round, turning your work as follows:

Row 1: work single crochet into each of the chains. Remember that the extra chain counts as the first stitch, so you must insert your hook into the 3rd chain from your hook to make the first single crochet. Continue working the chains again on the other side. You will have a total of 102 stitches around the chains. Close the round with 1 slip stitch and turn the work*.

*Attention! Remember you must close the round with 1 slip stitch in the last turning chain and turn the work every time you finish working a round.

Rounds 2 to 8: chain 1 turning chain, work all stitches in single crochet.

3. Work rounds 9 to 42 in double net stitch in the round, turning the work as follows:

Round 9: chain 3 turning chains, work 1 double crochet, chain 1, skip 1 stitch. *Work 2 double crochets, chain 1, skip 1 stitch*. Repeat from * to * until the end of the round. Close the round. Turn the work.

Round 10: chain 1 turning chain, work all stitches and chain spaces in single crochet.

Repeat rounds 9 and 10 until you reach round 42.

4. Work rounds 43 to 46 in single crochet in the round turning the work.

5. Now we are going to make the handles. To do so, work rounds 47 to 50 in the round, turning the work as follows:

Round 47: chain 1 turning chain, work 16 single crochets, chain 60, skip 17 stitches, work 34 single crochets, chain 60, skip 17 stitches, work 17 single crochets. Close the round. You will have 222 stitches.

Round 48: chain 1 turning chain, work 16 single crochets, 60 single crochets in the chain space for the handle, 34 single crochets, 60 single crochets in the chain space for the handle, and 17 single crochets. Close the round.

Rounds 49 and 50: work all stitches in single crochet.

6. Once you have finished crocheting 50 rounds, cut the yarn leaving an 8-inch (20 cm) tail and pull the yarn out through the last stitch.

JOIN AND FINISH

Once you have finished crocheting your bag, it will look like the image in the diagram.

To finish, make a knot and weave in the tail end of yarn about 3 inches (8 cm), cut off even with the fabric. Weave in any loose ends in the same way.

SHARE IT!

Send us your pics through Instagram using the hashtags **#weareknitters** & **#netmarketbag!**

we are knitters

Net Market Bag

*Bag: (băg) n. 1. A container of flexible material, such as paper, plastic, or leather, that is used for carrying or storing items.
2. A handbag; a purse.*



we are knitters

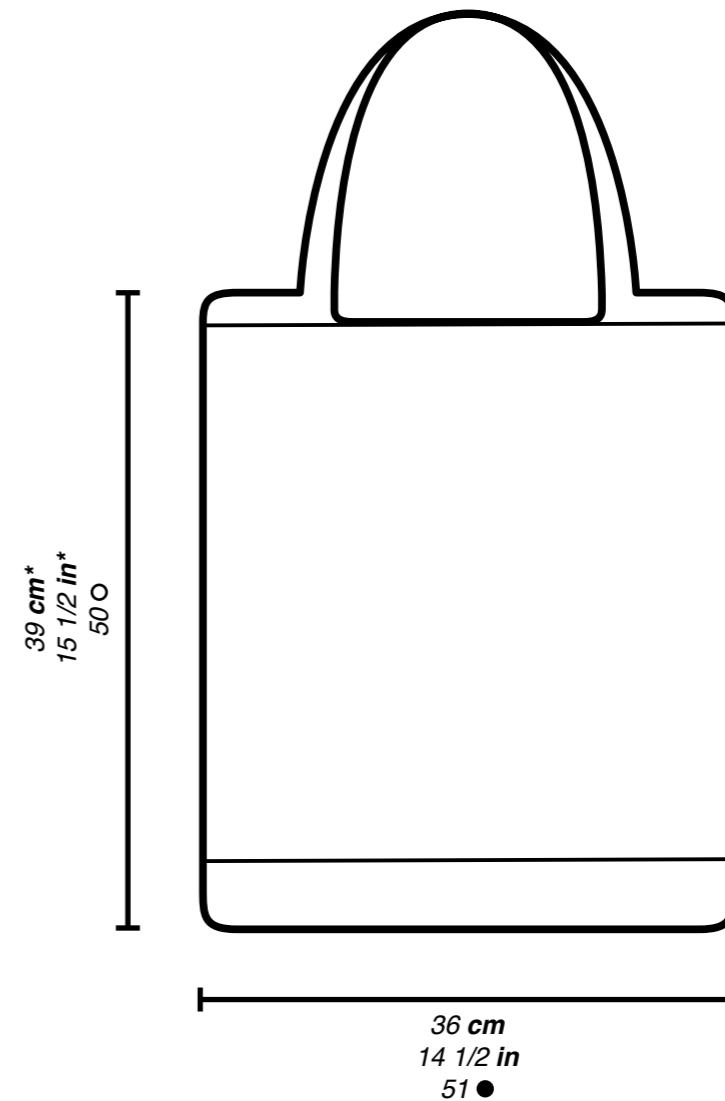
NECESITARÁS

- 2 ovillos de 100 gramos de Algodón Pima de We Are Knitters
- Una aguja de crochet de 5 mm / H-8 US / 6 UK
- Una aguja lanera para unir y rematar

Estos son los puntos y técnicas que vas a necesitar para realizar este proyecto:

- | | |
|--|----------------------|
| 1. Cadenetas | 5. Punto alto* |
| 2. Punto bajo* | 6. Tejer en el arco* |
| 3. Punto raso* | 7. Saltar puntos* |
| 4. Tejer en circular girando la labor* | 8. Rematar |

* Estas técnicas tienen explicación en la introducción.



● Puntos ○ Vueltas

La mayoría de estos puntos y técnicas tienen tutorial en nuestra web. No dudes en consultarlos y practicar.

* Las medidas no coinciden con el gauge por la combinación de puntos.

MUESTRA DE TENSIÓN

¡Tómate tu tiempo para ahorrar tiempo!
Hacer tu muestra te llevará 10 minutos,
mientras que ajustar tu proyecto una vez
tejido, te llevará horas o incluso días si
tienes que empezar de nuevo.

La muestra de tensión es la tensión
recomendada para la realización de tu
proyecto. Es muy importante que antes de
empezar tu labor hagas una muestra para
contar cuántos puntos y cuántas vueltas
cabén en 10x10 cm para asegurarte de que
tu tensión es la correcta para este proyecto.
De este modo, tus medidas corresponderán
con las especificadas en el esquema.

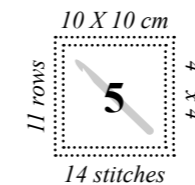
Si tu muestra es más pequeña que la
recomendada, trata de tejer un poco más
suelto. Si tu muestra es más grande que la
recomendada, trata de tejer un poco más
apretado.

Por último, ten en cuenta que tejer no es
una ciencia exacta ni se hace a máquina. Es
normal que tus medidas puedan variar en 1
a 3 centímetros de las finales.

Puedes encontrar más información sobre
la muestra del punto en el post del blog:
“CÓMO MEDIR UNA MUESTRA DE
TENSIÓN” que encontrarás en nuestra web
weareknitters.com

TEJE LA MUESTRA DE TENSIÓN EN:

PUNTO RED DOBLE



**Para realizar la muestra sigue las instrucciones indicadas en
la introducción.*

INTRODUCCIÓN

Este proyecto se teje en una sola pieza y en circular girando la labor.

MUESTRA

Para realizar la muestra monta un número de puntos múltiplo de 3 + 2 puntos.

Vueltas impares: haz 3 cadenetas de subida, teje 1 punto alto, haz 1 cadeneta y salta 1 punto. *Teje 2 puntos altos, haz 1 cadeneta y salta 1 punto*. Repite de * a * hasta que queden 2 puntos y téjelos a punto alto.

Vueltas pares: haz 1 cadeneta de subida y teje cada punto y cada arco de cadeneta a punto bajo.

Antes de comenzar, es importante que conozcas las siguientes técnicas:

Los puntos en crochet se empiezan a construir desde arriba, por ello siempre que inicies una vuelta debes tejer el número de cadenetas necesarias para alcanzar la altura del punto que quieres tejer. Estas cadenetas sustituyen al primer punto de la vuelta.

Punto bajo: para tejer el punto bajo introduce la aguja en el punto de la vuelta anterior que indique el patrón y rodea la aguja con la hebra. Saca la aguja con la hebra, en este momento tendrás dos hebras en tu aguja. Rodea la aguja con la hebra y pásala por dentro de las otras dos. Para empezar las vueltas de punto bajo debes tejer 1 cadeneta.

Punto raso: para tejer el punto raso, introduce la aguja en el punto que indique el patrón, rodea la aguja con la hebra, sácala y pásala por la hebra que tienes en la aguja.

Tejer en circular girando la labor: este proyecto se teje en circular, es decir, la vuelta se cierra con un punto raso en las cadenetas de subida para unir el principio y el final de la misma. Cuando inicies una vuelta en circular debes tejer el número de cadenetas necesarias para alcanzar la altura del punto que quieres tejer. Estas cadenetas sustituyen al primer punto de la vuelta. Cuando termines una vuelta, tienes que girar la labor y comenzar la siguiente hacia el otro lado.

Punto alto: para tejer el punto alto rodea la aguja con la hebra e introduce la aguja en el punto de la vuelta anterior que indique el patrón. Rodea de nuevo la aguja con la hebra y saca la aguja, tendrás en ella tres hebras. Rodea la aguja con la hebra y pásala por las dos primeras hebras. Rodea la aguja de nuevo con la hebra y pásala por el resto de hebras. Para empezar las vueltas de punto alto debes tejer 3 cadenetas.

Tejer en el arco: los arcos están formados por una o más cadenetas dentro de una vuelta. Para tejer dentro del arco, formado por las cadenetas de la vuelta anterior, teje los puntos rodeando las cadenetas.

Saltar puntos: para saltar un punto deja de tejer el punto indicado de la vuelta anterior.

COMIENZA A TEJER

1. Monta 51 cadenetas + 1 cadeneta extra con tu aguja de crochet WAK.

2. Teje de la vuelta 1 a la 8 a punto bajo en circular girando la labor de la siguiente manera:

Vuelta 1: teje todas las cadenetas a punto bajo. Ten en cuenta que la cadeneta extra va a sustituir al primer punto, por lo que debes realizar el primer punto bajo introduciendo la aguja en la tercera cadeneta desde tu aguja. Continúa tejiendo de nuevo las cadenetas por el otro lado. Tendrás un total de 102 puntos alrededor de las cadenetas. Cierra la vuelta con 1 punto raso y gira la labor*.

*¡OJO! Recuerda que debes cerrar la vuelta con 1 punto raso en la última cadeneta de subida y girar la labor siempre que termines una vuelta.

Vueltas 2 a 8: haz 1 cadeneta de subida y teje todos los puntos a punto bajo.

3. Teje de la vuelta 9 a la 42 a punto red doble en circular girando la labor de la siguiente manera:

Vuelta 9: haz 3 cadenetas de subida, teje 1 punto alto, 1 cadeneta y salta 1 punto. *Teje 2 puntos altos, 1 cadeneta y salta 1 punto*. Repite de * a * hasta el final de la vuelta. Cierra la vuelta. Gira la labor.

Vuelta 10: haz 1 cadeneta de subida y teje cada punto y arco de cadeneta a punto bajo.

Repite las vueltas 9 y 10 hasta llegar a la vuelta 42.

4. Teje de la vuelta 43 a la 46 a punto bajo en circular girando la labor.

5. A continuación vamos a formar las asas. Para ello, teje de la vuelta 47 a la 50 en circular girando la labor de la siguiente manera:

Vuelta 47: teje 1 cadeneta de subida, 16 puntos bajos, 60 cadenetas, salta 17 puntos, teje 34 puntos bajos, 60 cadenetas, salta 17 puntos y teje 17 puntos bajos. Cierra la vuelta. Tendrás 222 puntos.

Vuelta 48: teje 1 cadeneta de subida, 16 puntos bajos, 60 puntos bajos en el arco de cadenetas del asa, 34 puntos bajos, 60 puntos bajos en el arco de cadenetas del asa y 17 puntos bajos. Cierra la vuelta.

Vueltas 49 y 50: teje todos los puntos a punto bajo.

6. Una vez terminadas las 50 vueltas, corta la hebra a unos 20 cm del final y tira de la hebra que queda en tu aguja hasta sacar la punta.

UNIR Y REMATAR

Una vez hayas tejido el bolso te quedará una pieza como la indicada en el esquema.

Para rematar, haz un nudo y camufla las hebras sobrantes metiéndolas entre los puntos con la ayuda de la aguja lanera. Cuando hayas metido varios centímetros córtalas a ras.

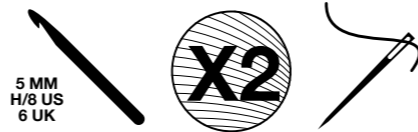
¡COMPÁRTELO!

¡Mádanos fotos a través de Instagram con el hashtag **#weareknitters** y **#netmarketbag!**

we are knitters

Net Market Bag

*Bag: (băg) n. 1. A container of flexible material, such as paper, plastic, or leather, that is used for carrying or storing items.
2. A handbag; a purse.*



we are knitters

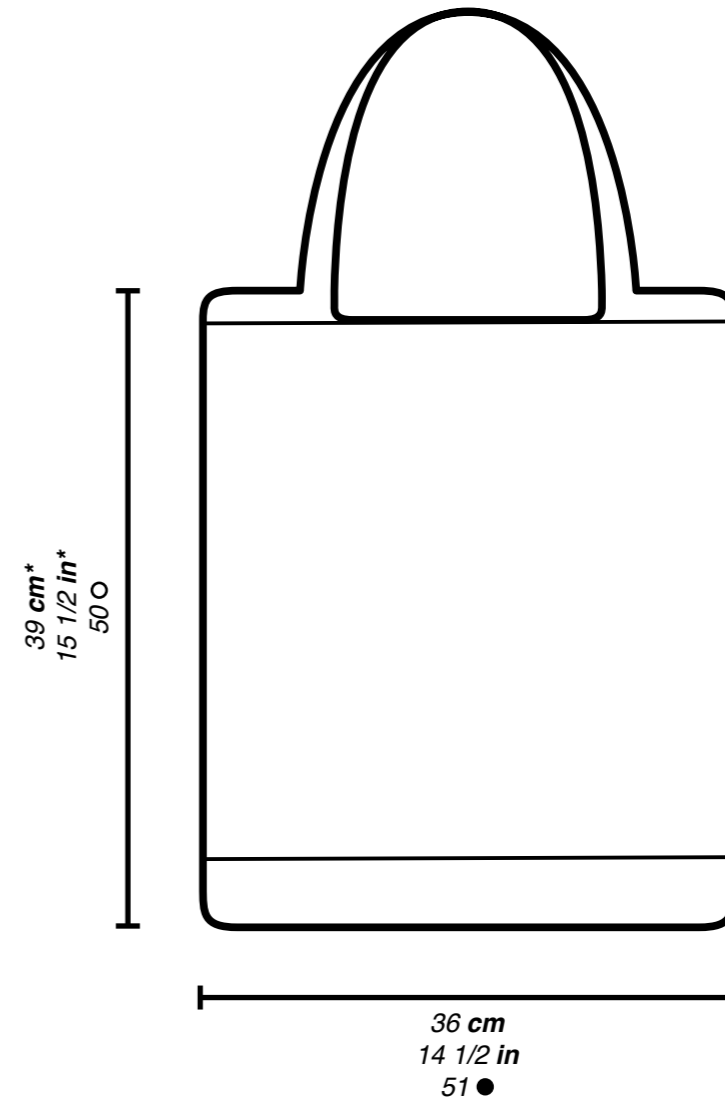
DU BENÖTIGST

- 2 Knäuel Pima Baumwolle von We Are Knitters (100g)
- 5 mm / H-8 US / 6 UK Häkelnadeln
- Eine Stopfnadel für die Fertigstellung

Du wirst diese Muster und Techniken für dieses Projekt verwenden:

- | | |
|---|------------------------------------|
| 1. Luftmaschen | 6. In den Luftmaschenbogen häkeln* |
| 2. Feste Masche* | 7. Maschen überspringen* |
| 3. Kettmasche* | 8. Projekt fertigstellen |
| 4. In Kreisrunden häkeln und Arbeit wenden* | |
| 5. Stäbchen* | |

**Diese Techniken werden in der Einleitung erklärt.*



● Maschen ○ Reihen

**Die Maße stimmen wegen der Maschenartwechsel nicht mit der Maschenprobe überein.*

Für viele dieser Muster und Techniken findest du Videos auf unserer Website. Schau einfach vorbei und übe ein wenig bevor du loslegst!

MASCHENPROBE

Nimm dir Zeit um Zeit zu sparen!
Du brauchst 10 Minuten um deine Maschenprobe zu fertigen, während es Stunden oder Tage dauern kann, wenn du die Anleitung später anpassen und eventuell von vorne anfangen musst.

Mit der Maschenprobe wirst du überprüfen, ob die Spannung beim Stricken die empfohlene für dieses Projekt ist. Es ist sehr wichtig eine Maschenprobe von 10x10 cm zu machen, bei der du die Reihen und Maschen, die in die Probe passen, zählen kannst, um so festzustellen, ob die Spannung richtig ist. Mit dieser Methode werden deine Endmaße mit denen in der Anleitung übereinstimmen.

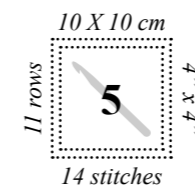
Wenn deine Probe kleiner als empfohlen geworden ist, versuche lockerer zu stricken. Wenn sie größer ausgefallen ist, versuche fester zu stricken.

Stricken ist eine Kunst, keine Wissenschaft und du bist keine Maschine, es ist also normal wenn dein Strickstück am Ende 1-3 cm abweicht.

Du wirst mehr Information hierzu im Blog Post „Wie man die Spannung eines Musters misst“ finden. Diesen findest du auf unserer Webseite weareknitters.de

STRICKE DIE MASCHENPROBE IN:

DOPPELTES NETZMUSTER



**Um diese Maschenprobe zu häkeln, musst Du die Anweisungen in der Einleitung befolgen.*

EINLEITUNG

Dieses Projekt wird an einem Stück und in Runden gearbeitet, wobei die Arbeit gewendet wird.

MASCHENPROBE

Für die Maschenprobe solltest Du ein Vielfaches von 3 + 2 Maschen anschlagen.

Ungerade Reihen: Mache 3 Anfangsluftmaschen, häkle 1 Stäbchen, mache 1 Luftmasche und überspringe 1 Masche. *Häkle 2 Stäbchen, mache 1 Luftmasche und überspringe 1 Masche*. Wiederhole von * bis * bis noch 2 Maschen übrigbleiben und häkle diese als Stäbchen.

Gerade Reihen: Mache 1 Anfangsluftmasche und häkle jede Masche und jeden Luftmaschenbogen als feste Masche.

Bevor Du loslegst, ist es wichtig, dass Du die folgenden Techniken beherrschst:

Die Häkelmaschen werden von oben nach unten gehäkelt, d.h., jedes Mal, wenn Du eine Reihe beginnst, musst Du eine bestimmte Anzahl an Luftmaschen häkeln, um die Höhe der Masche zu erreichen, die Du häkeln möchtest. Diese Luftmaschen ersetzen die erste Masche der Reihe.

Feste Masche: Um eine feste Masche zu häkeln, stich mit der Häkelnadel in die Masche der vorherigen Reihe ein und umfasse den Faden mit der Nadel. Hol den Faden durch die Masche. Dann hast Du zwei Schlingen auf Deiner Häkelnadel. Nimm den Faden noch einmal mit der Nadel auf und ziehe ihn durch die zwei Schlingen. Um Reihen mit festen Maschen zu beginnen, musst Du 1 Luftmasche häkeln.

Kettmasche: Um eine Kettmasche zu häkeln, stich mit der Nadel in die Masche ein, welche die Anleitung vorgibt, hol den Faden und zieh ihn durch die Schlinge auf Deiner Nadel.

In Runden häkeln und Arbeit wenden: Dieses Projekt wird in Kreisrunden gehäkelt, das heißt, dass die Reihe mit einer Kettmasche in den Anfangsluftmaschen beendet wird, um Anfang und Ende miteinander zu verbinden. Wenn Du eine Kreisrunde beginnst, solltest Du die nötige Anzahl an Luftmaschen häkeln, um die Höhe der Masche zu erreichen, die Du später häkeln möchtest. Diese Luftmaschen ersetzen die erste Masche der Reihe. Wenn Du eine Runde beendest, wendest Du die Arbeit und arbeitest auf der anderen Seite weiter.

Stäbchen: Um ein Stäbchen zu häkeln, leg den Faden einmal um die Nadel und stich mit der Nadel in die Masche der vorherigen Reihe ein, so wie es die Anleitung angibt. Hol den Faden durch die Masche. Du hast dann 3 Schlingen auf der Nadel. Hol den Faden und zieh ihn durch die ersten beiden Schlingen. Hol den Faden erneut und zieh ihn durch die restlichen 2 Schlingen. Um Reihen mit Stäbchen zu häkeln, musst Du 3 Luftmaschen häkeln.

In den Luftmaschenbogen häkeln: Der Bogen wird durch eine oder mehrere Luftmaschen innerhalb einer Reihe gebildet. Um in den Bogen zu häkeln, der durch die Luftmaschen der vorhergehenden Reihe gebildet wurde, werden die Maschen um die Luftmaschen gehäkelt.

Maschen überspringen: Um eine Masche zu überspringen, lässt Du eine Masche der vorherigen Reihe aus.

LOS GEHT'S

1. Schlage 51 Luftmaschen plus 1 Luftmasche extra mit Deiner WAK Häkelnadel an.

2. Häkle Runden 1 bis 8 als feste Maschen und in Kreisrunden, wobei Du die Arbeit wendest. Das geht so:

Reihe 1: Häkle alle Luftmaschen als feste Maschen. Beachte dabei, dass die extra Luftmasche die erste Masche ersetzt, weshalb Du die erste feste Masche in die dritte Luftmasche von Deiner Nadel aus gesehen häkeln musst. Häkle danach die Luftmaschen noch einmal von der anderen Seite. Dann hast Du insgesamt 102 Maschen um die Luftmaschen herum. Schließe die Runde mit 1 Kettmasche und wende die Arbeit*.

*ACHTUNG! Beachte, dass Du die Runde mit 1 Kettmasche in der letzten Anfangsluftmasche schließen musst und immer die Arbeit wendest, wenn Du eine Runde abschließt.

Reihen 2 bis 8: Mache 1 Anfangsluftmasche und häkle alle Maschen als feste Maschen.

3. Häkle Runden 9 bis 42 im doppelten Netzmuster und in Kreisrunden, wobei Du die Arbeit wendest. Das geht so:

Runde 9: Mache 3 Anfangsluftmaschen, häkle 1 Stäbchen, mache 1 Luftmasche und überspringe 1 Masche. *Häkle 2 Stäbchen, mache 1 Luftmasche und überspringe 1 Masche*. Wiederhole von * bis * bis zum Ende der Runde. Schließe die Runde. Wende die Arbeit.

Runde 10: Mache 1 Anfangsluftmasche und häkle jede Masche und jeden Luftmaschenbogen als feste Masche.

Wiederhole Runden 9 und 10, bis Du Runde 42 erreicht hast.

4. Häkle Runden 43 bis 46 als feste Maschen und in Kreisrunden, wobei Du die Arbeit wendest.

5. Jetzt werden wir die Henkel formen. Häkle Runden 47 bis 50 in Kreisrunden, wobei Du die Arbeit wendest, folgendermaßen:

Runde 47: Mache 1 Anfangsluftmasche, häkle 16 feste Maschen, mache 60 Luftmaschen, überspringe 17 Maschen, häkle 34 feste Maschen, mache 60 Luftmaschen, überspringe 17 Maschen und häkle 17 feste Maschen. Schließe die Runde. Dann hast Du insgesamt 222 Maschen.

Runde 48: Mache 1 Anfangsluftmasche, häkle 16 feste Maschen, 60 feste Maschen in den Luftmaschenbogen des Henkels, 34 feste Maschen, 60 feste Maschen in den Luftmaschenbogen des anderen Henkels und 17 feste Maschen. Schließe die Runde.

Runden 49 und 50: Häkle alle Maschen als feste Maschen.

6. Sobald Du die 50 Runden beendet hast, schneide den Faden nach 20 cm ab. Ziehe an dem Faden, der auf Nadel geblieben ist, bis er ganz aus der letzten Masche herauskommt.

ZUSAMMENNÄHEN UND BEENDEN

Sobald Du mit dem Häkeln fertig bist, sieht Deine Tasche so aus wie auf der Zeichnung.

Dann verknotest Du die Fäden und verwebst sie mehrere Zentimeter in der Häkelei. Schneide sie dann bündig ab.

TEILE ES!

Falls du dein Ergebnis mit uns auf Instagram teilen möchtest, markiere dein Foto mit den Hashtags **#weareknitters** und **#netmarketbag!**

we are knitters

Net Market Bag

*Bag: (băg) n. 1. A container of flexible material, such as paper, plastic, or leather, that is used for carrying or storing items.
2. A handbag; a purse.*



we are knitters

VOUS AUREZ BESOIN DE

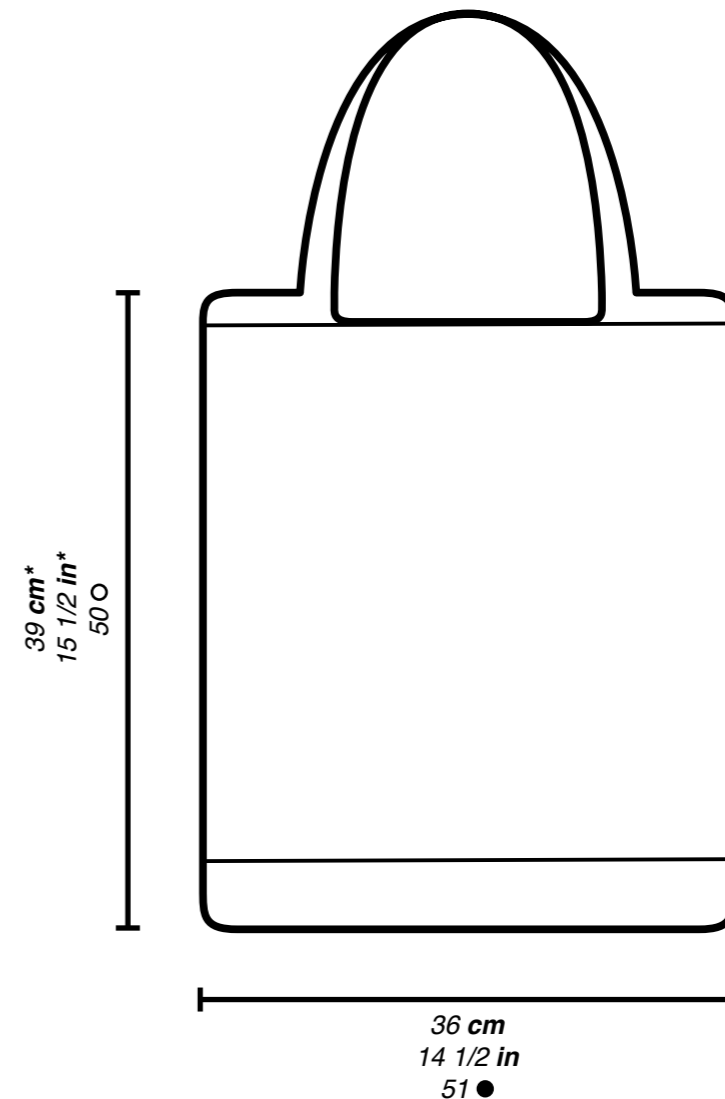
- 2 pelotes de Coton Pima de We Are Knitters (100g)
- Un crochet de 5 mm / H-8 US / 6 UK
- Une aiguille à coudre pour assembler et coudre la pièce

Voici les points et techniques utilisés pour réaliser ce projet :

- | | |
|---|-----------------------------|
| 1. Maille chaînette ou maille en l'air | 5. Bride* |
| 2. Maille serrée* | 6. Crocheter dans l'arceau* |
| 3. Maille coulée* | 7. Sauter des mailles* |
| 4. Crocheter en rond en tournant l'ouvrage* | 8. Terminer le projet |

**Ces techniques sont expliquées dans l'introduction.*

La plupart des tutoriels vidéos de ces points et techniques sont disponibles sur notre site web . N'hésitez pas à les consulter et pratiquer.



● Mailles ○ Rangs

**Les mesures ne coïncident pas avec la jauge à cause de la combinaison de points.*

ÉCHANTILLON DE TENSION

Prenez votre temps pour en gagner par la suite ! Cela vous prend seulement 10 minutes de réaliser votre échantillon alors qu'ajuster votre pièce peut vous prendre des heures ou plusieurs jours, notamment si vous devez tout recommencer de zéro.

L'échantillon de tension vous donne des indications sur la tension recommandée pour mener à bien votre projet. Il est particulièrement important de faire un échantillon de 10x10 cm, où vous pouvez compter le nombre de rangs et de mailles pour s'assurer que la tension est la bonne. Avec cette méthode, vos mesures correspondront à celles indiquées dans le patron.

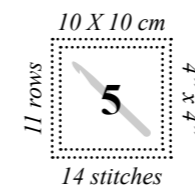
Si l'échantillon est plus petit que recommandé, essayez de tricoter un peu moins tendu. Si votre échantillon est plus large, tricotez plus tendu.

Pour finir, le tricot c'est un art à part entière, pas une science exacte, il est donc normal qu'il ait une différence de 1 à 3 cm à la fin.

Vous trouverez plus d'informations sur la création d'un échantillon pour l'échelle des points sur notre blog : "Comment mesurer un échantillon de tension en tricot" sur notre site www.weareknitters.com

TRICOTEZ L'ÉCHANTILLON DE TENSION :

POINT FILET DOUBLE



**Pour réaliser l'échantillon, suivez les instructions indiquées dans l'introduction.*

INTRODUCTION

Ce projet se crochète en une seule pièce et en rond en tournant l'ouvrage.

ÉCHANTILLON

Pour faire l'échantillon, montez un nombre de mailles multiple de 3 + 2 mailles.

Rangs impairs : faites 3 mailles en l'air de début de rang, crochetez 1 bride, faites 1 maille en l'air et sautez 1 maille.

Crocetez 2 brides, faites 1 maille en l'air et sautez 1 maille. Répétez de * à * jusqu'à ce qu'il ne reste plus que 2 mailles et crochetez-les en bride.

Rangs pairs : faites 1 maille en l'air de début de rang et crochetez chaque maille et chaque arceau de maille en l'air en maille serrée.

Avant de commencer à crocheter, il convient de connaître les techniques suivantes :

Les mailles au crochet se construisent à partir d'en haut ; chaque fois que vous commencerez un rang, vous devrez donc crocheter le nombre de mailles en l'air nécessaire pour atteindre la hauteur de la maille que vous souhaitez crocheter. Ces mailles en l'air remplacent la première maille du rang.

Maille serrée : pour crocheter une maille serrée, piquez le crochet dans la maille du rang précédent comme indiqué sur le patron et entourez le crochet avec le fil (1 jeté). Sortez le crochet avec la boucle, vous aurez maintenant 2 boucles sur votre crochet. Faites 1 jeté et passez-le au travers des 2 autres boucles. Pour commencer les rangs en maille serrée, vous devrez faire une maille en l'air.

Maille coulée : pour crocheter une maille coulée, piquez le crochet dans la maille comme indiqué sur le patron, entourez-le avec le fil, sortez-le et passez-le à travers la boucle que vous avez sur le crochet.

Crocetez en rond en tournant l'ouvrage : ce projet est crochété en rond, c'est-à-dire que le rang se ferme par une maille coulée dans les mailles en l'air du début du rang pour unir le début et la fin du même rang. Lorsque vous commencez un rang en rond, vous devez crocheter le nombre de mailles en l'air nécessaire pour atteindre la hauteur de la maille que vous souhaitez crocheter. Ces mailles en l'air remplacent la première maille du rang. Lorsque vous finissez un rang, tournez l'ouvrage et commencez le rang suivant dans l'autre sens.

Bride : pour crocheter une bride, entourez le crochet avec le fil (1 jeté), piquez celui-ci dans la maille du rang précédent comme indiqué sur le patron. Faites 1 jeté sur votre crochet et sortez-le, vous aurez 3 boucles sur votre crochet. Faites encore 1 jeté et passez-le au travers des 2 premières boucles, faites encore 1 jeté et passez-le au travers des boucles restantes. Pour commencer les rangs en bride, vous devrez faire 3 mailles en l'air.

Crocetez dans l'arceau : les arceaux sont formés par une ou plusieurs mailles en l'air dans un rang. Pour crocheter dans un arceau formé par les mailles en l'air du rang précédent, crochetez les mailles en entourant les mailles chaînette.

Sauter des mailles : pour sauter une maille ne crocheter pas la maille indiquée du rang précédent.

COMMENCEZ À CROCHETER

1. Faites une chaînette de 51 mailles en l'air + 1 maille en l'air supplémentaire avec votre crochet WAK.

2. Crochetez du rang 1 au rang 8 en maille serrée en rond en tournant l'ouvrage de la façon suivante :

Rang 1 : crochetez toutes les mailles en l'air en maille serrée. Souvenez-vous que la maille en l'air supplémentaire va remplacer la première maille, vous devrez donc faire la première maille serrée en piquant le crochet dans la troisième maille en l'air à partir de ce dernier. Continuez en crochétant à nouveau les mailles en l'air sur l'autre côté. Vous aurez un total de 102 mailles tout autour des mailles en l'air. Fermez le rang avec 1 maille coulée et tournez l'ouvrage*.

*ATTENTION ! N'oubliez pas de fermer le rang avec 1 maille coulée dans la dernière maille en l'air de début de rang et de tourner l'ouvrage chaque fois que vous terminez un rang.

Rangs 2 à 8 : faites 1 maille en l'air de début de rang et crochetez toutes les mailles en maille serrée.

3. Crochetez du rang 9 au rang 42 en point filet double en rond en tournant l'ouvrage de la façon suivante :

Rang 9 : faites 3 mailles en l'air de début de rang, crochetez 1 bride, 1 maille en l'air et sautez 1 maille. *Crochetez 2 brides, 1 maille en l'air et sautez 1 maille*. Répétez de * à * jusqu'à la fin du rang. Fermez le rang. Tournez l'ouvrage.

Rang 10 : faites 1 maille en l'air de début de rang et crochetez chaque maille et chaque arceau de maille en l'air en maille serrée.

Répétez les rangs 9 et 10 jusqu'à atteindre le rang 42.

4. Crochetez du rang 43 au rang 46 en maille serrée en rond en tournant l'ouvrage.

5. Nous allons maintenant créer les anses et pour cela, crochetez du rang 47 au rang 50 en rond en tournant l'ouvrage de la façon suivante :

Rang 47 : crochetez 1 maille en l'air de début de rang, 16 mailles serrées, 60 mailles en l'air, sautez 17 mailles, crochetez 34 mailles serrées, 60 mailles en l'air, sautez 17 mailles et crochetez 17 mailles serrées. Fermez le rang. Vous aurez 222 mailles.

Rang 48 : crochetez 1 maille en l'air de début de rang, 16 mailles serrées, 60 mailles serrées dans l'arceau de mailles en l'air de l'anse, 34 mailles serrées, 60 mailles serrées dans l'arceau de mailles en l'air de l'anse et 17 mailles serrées. Fermez le rang.

Rangs 49 et 50 : crochetez toutes les mailles en maille serrée.

6. Lorsque vous aurez terminé de crocheter les 50 rangs, coupez le fil à environ 20 cm de la fin et tirez sur la boucle que vous avez sur le crochet jusqu'à en sortir l'extrémité.

TERMINEZ LE PROJET

Une fois votre sac terminé, vous aurez une pièce comme celle qui est indiquée sur le schéma.

Pour terminer, faites un nœud et à l'aide de l'aiguille à coudre, camouflez les fils restants entre les mailles crochétées. Lorsque vous aurez camouflé plusieurs centimètres, coupez les fils à ras du tricot.

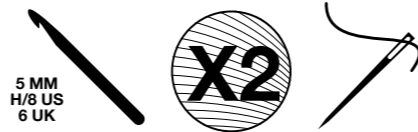
PARTAGEZ-LE!

Envoyez-nous vos photos via Instagram avec le hashtag **#weareknitters** et **#netmarketbag** !

we are knitters

Net Market Bag

*Bag: (băg) n. 1. A container of flexible material, such as paper, plastic, or leather, that is used for carrying or storing items.
2. A handbag; a purse.*



we are knitters

AVRAI BISOGNO

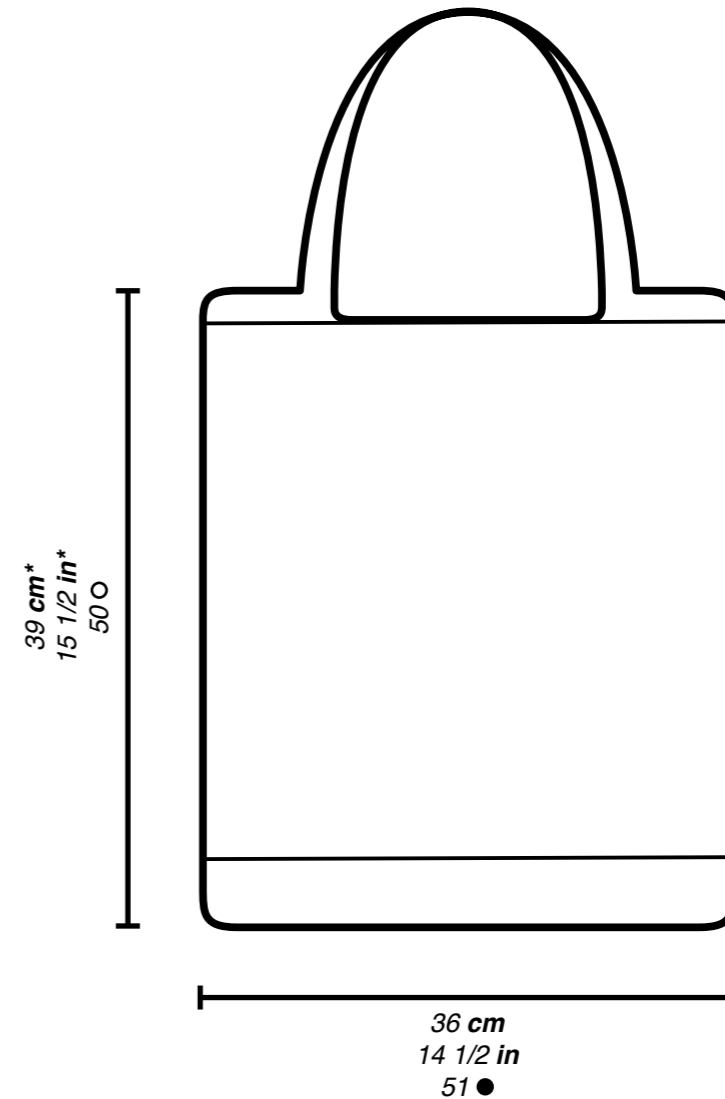
- 2 gomitoli di Cotone Pima da 100 grammi di We Are Knitters
- Una uncinetto de 5 mm / H-8 US / 6 UK
- Un ago da lana per finire e cucire i pezzi

Qui trovi un elenco dei punti e delle tecniche utilizzati per questo progetto:

- | | |
|---|------------------------|
| 1. Catenelle | 5. Punto alto* |
| 2. Punto basso* | 6. Lavorare nell'arco* |
| 3. Punto bassissimo* | 7. Saltare le maglie* |
| 4. Lavorare in tondo girando il lavoro* | 8. Rifinire |

**Queste tecniche verranno spiegate nell'introduzione.*

Sul nostro sito puoi trovare i tutorial relativi a molti di questi punti e tecniche. Non aspettare: guardali ed esercitati.



● Maglie ○ Ferri

** Le misure non corrispondono al campione a causa della combinazione di punti.*

TENSIONE

Per risparmiare tempo, dedica un po' di tempo al campione! In 10 minuti puoi realizzare un campione, grazie al quale non dovrai apportare modifiche al capo dopo aver iniziato, le modifiche possono richiedere ore o giornate intere, soprattutto se sei già avanti nella lavorazione.

Fai un campione per riuscire ad arrivare alla tensione indicata per lavorare il capo. È molto importante fare un quadrato di 10x10 cm, poi contare il numero di maglie e ferri per assicurarti di raggiungere la tensione corretta per il progetto. In questo modo, otterrai le misure corrispondenti a quelle dello schema.

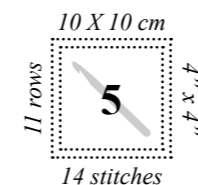
Se il campione è più piccolo rispetto alla dimensione consigliata, cerca di lavorare più morbidamente. Se il campione è più grande, cerca di lavorare un po' più stretto.

Ricorda che il lavoro a maglia è un'arte, non una scienza esatta e tu non sei una macchina, quindi è normale avere una variazione di 1-3 cm nel lavoro finito.

Puoi trovare ulteriori informazioni sulla mostra del campione nel blog del nostro sito weareknitters.com, consultando l'articolo "Come misurare un campione di tensione".

REALIZZA IL CAMPIONE A:

PUNTO RETE DOPPIO



**Per realizzare il campione segui le istruzioni riportate nell'introduzione.*

INTRODUZIONE

Questo capo si lavora in un unico pezzo e in tondo girando il lavoro.

CAMPIONE

Per realizzare il campione avvia un numero di maglie multiplo di 3 + 2 maglie.

Giri dispari: fai 3 catenelle di avvio, lavora 1 punto alto, fai 1 catenella e salta 1 maglia. *Lavora 2 punti alti, fai 1 catenella e salta 1 maglia*. Ripeti da * a * finché non rimangono 2 maglie e lavorale a punto alto.

Giri pari: fai 1 catenella di avvio e lavora ogni maglia e ogni arco di catenella a punto basso.

Prima di iniziare, è importante conoscere le seguenti tecniche:

Le maglie all'uncinetto si iniziano a costruire dall'alto, per questo quando inizi il giro devi lavorare il numero di catenelle necessarie per raggiungere l'altezza della maglia che vuoi lavorare. Queste catenelle sostituiscono la prima maglia del giro.

Punto basso: per lavorare il punto basso, inserisci l'uncinetto nella maglia del giro precedente indicato dal pattern e avvolgi il filo intorno all'uncinetto. Estrai l'uncinetto con il filo. A questo punto avrai due asole nell'uncinetto. Avvolgi il filo intorno all'uncinetto e passalo dentro le altre due asole. Per iniziare i giri a punto basso devi lavorare 1 catenella.

Punto bassissimo: per lavorare il punto bassissimo, inserisci l'uncinetto nella maglia indicata nel pattern, avvolgi il filo intorno all'uncinetto, estrailo e passalo nell'asola che hai nell'uncinetto.

Lavorare in tondo girando il lavoro: questo progetto è lavorato in tondo, e cioè il giro si chiude con un punto bassissimo nelle catenelle di avvio, in modo da unire l'inizio e la fine del giro. Quando inizi un giro in tondo, devi lavorare il numero di catenelle necessarie per raggiungere l'altezza del punto che vuoi lavorare. Queste catenelle sostituiscono la prima maglia del giro. Quando finisci un giro, devi girare il lavoro e iniziare il giro successivo dall'altra parte.

Punto alto: per lavorare il punto alto, avvolgi il filo intorno all'uncinetto e inserisci l'uncinetto nella maglia del giro precedente indicato dal pattern. Avvolgi di nuovo il filo intorno all'uncinetto ed estrai l'uncinetto, nel quale avrai tre asole. Avvolgi il filo intorno all'uncinetto e passalo nelle prime due asole. Avvolgi di nuovo il filo intorno all'uncinetto e passalo nel resto delle asole. Per iniziare i giri a punto alto devi lavorare 3 catenelle.

Lavorare nell'arco: gli archi sono formati da una o più catenelle all'interno di un giro. Per lavorare nell'arco formato dalle catenelle del giro precedente, lavora le maglie circondando le catenelle.

Saltare le maglie: per saltare una maglia, non lavorare la maglia indicata del giro precedente.

COMINCIAMO

1. Avvia 51 catenelle + 1 catena extra con il tuo uncinetto WAK.

2. Lavora dal giro 1 al giro 8 a punto basso in tondo girando il lavoro, come indicato di seguito:

Giro 1: lavora tutte le catenelle a punto basso. Tieni presente che la catenella extra sostituisce la prima maglia, per cui dovrai realizzare il primo punto basso inserendo l'uncinetto nella terza catenella a partire dall' uncinetto. Continua lavorando di nuovo le catenelle sull'altro lato. Avrai un totale di 102 maglie attorno alle catenelle. Chiudi il giro con 1 punto bassissimo e gira il lavoro*.

*NOTA BENE: Ricorda che devi chiudere il giro con 1 punto bassissimo nell'ultima catenella di avvio e girare il lavoro ogni volta che completi un giro.

Dal giro 2 al giro 8: fai 1 catenella di avvio e lavora tutte le maglie a punto basso.

3. Lavora dal ferro 9 al ferro 42 a punto rete doppio in tondo girando il lavoro, come indicato di seguito:

Giro 9: fai 3 catenelle di avvio, lavora 1 punto alto, fai 1 catenella e salta 1 maglia. *Lavora 2 punti alti, fai 1 catenella e salta 1 maglia*. Ripeti da * a * fino alla fine del giro. Chiudi il giro. Gira il lavoro.

Giro 10: fai 1 catenella di avvio e lavora ogni punto e arco di catenella a punto basso.

Ripeti i giri 9 e 10 fino ad arrivare al ferro 42.

4. Lavora dal giro 43 al giro 46 a punto basso in tondo girando il lavoro.

5. A questo punto formeremo i manici. Per farlo, lavora dal giro 47 al giro 50 in tondo girando il lavoro, come indicato di seguito:

Giro 47: lavora 1 catenella di avvio, 16 punti bassi, 60 catenelle, salta 17 maglie, lavora 34 punti bassi, 60 catenelle, salta 17 maglie e lavora 17 punti bassi. Chiudi il giro. Avrai 222 maglie.

Giro 48: lavora 1 catenella di avvio, 16 punti bassi, 60 punti bassi nell'arco delle catenelle del manico, 34 punti bassi, 60 punti bassi nell'arco di catenelle del manico e 17 punti bassi. Chiudi il giro.

Giri 49 e 50: lavora tutte le maglie a punto basso.

6. Una volta terminati i 50 giri, taglia il filo lasciandone circa 20 cm e tiralo dall'asola che rimane sull'uncinetto fino ad estrarne la punta.

UNIRE E RIFINIRE

Una volta terminata la lavorazione della borsa, avrai un pezzo simile a quello indicato nel disegno.

Per rifinire, fai un nodo e nascondi i fili che restano inserendoli tra le maglie del lavoro, con l'aiuto dell'ago da lana. Una volta inseriti vari centimetri, taglia a filo con il tessuto.

CONDIVIDILO!

Fotografa il tuo capo e condividilo via Instagram con gli hashtag **#weareknitters** & **#netmarketbag!**

we are knitters

Net Market Bag

*Bag: (băg) n. 1. A container of flexible material, such as paper, plastic, or leather, that is used for carrying or storing items.
2. A handbag; a purse.*



5 MM
H/8 US
6 UK

we are knitters

BĘDZIESZ POTRZEBOWAĆ

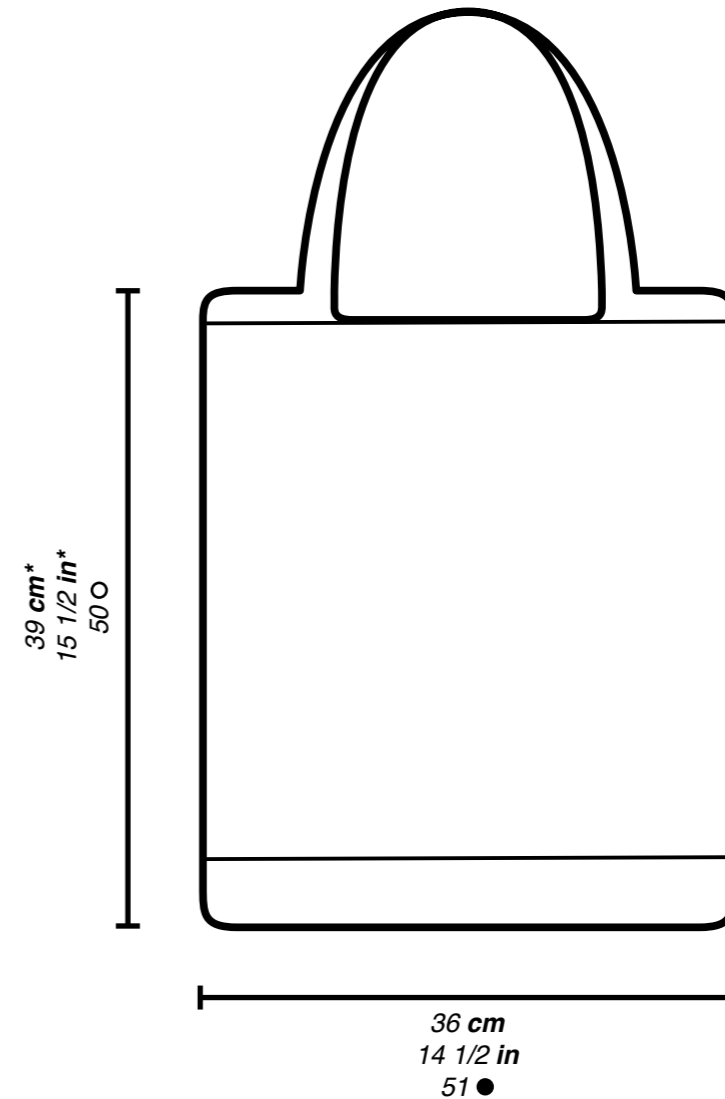
- 2 motki (100 gramowe) Bawełny Pima We Are Knitters
- Szydełko o grubości 5 mm / H/8 US / 6 UK
- Igła do wełny do łączenia i wykańczania projektu

Ściegi i techniki wykorzystane przy realizacji tego projektu:

- | | |
|---|--------------------------|
| 1. Łańcuszek | 5. Słupek* |
| 2. Półsłupek* | 6. Przerabianie po łuku* |
| 3. Oczko ściste* | 7. Opuszczanie oczek* |
| 4. Przerabianie po okręgu z obracaniem robótki* | 8. Wykańczanie robótki |

**Te techniki są objaśnione we wprowadzeniu.*

Większość tych ściegów i technik jest przedstawiona w videotutorialach, które możesz znaleźć na naszej stronie. Sprawdzić i spróbuj!



● Oczka ○ Rzędy

**Wymiary nie pokrywają się z próbką ze względu na zmiany rodzajów ściegów.*

PRÓBKA ŚCIEGU

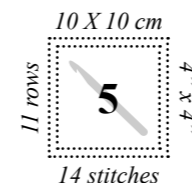
Poświęć chwilę, aby zaoszczędzić sobie później wiele czasu! Zrobienie próbki ściegu zajmie Ci 10 minut, podczas gdy poprawienie już ukończonego elementu może zająć Ci dużo więcej czasu, szczególnie jeśli trzeba będzie rozpocząć pracę od nowa. Próbka ściegu to zalecane napięcie dzianiny dla danego projektu.

Zanim rozpoczniesz pracę, istotne jest wykonanie próbki, aby podliczyć, ile oczek i ile rzędów mieści się we fragmencie robótki o wielkości 10x10cm. Dzięki temu upewnisz się, że napięcie dzianiny będzie odpowiednie dla danego projektu, a jego wymiary będą pokrywać się ze wzorem. Jeśli Twoja próbka będzie mniejsza niż na schemacie, zalecamy wykonywać luźniejszy ścieg, zaś gdy wyjdzie zbyt szeroka, ciaśniejszy.

Pamiętaj, że robienie na drutach to nie nauka ścista ani produkcja masowa. To normalne, że Twoje wyroby mogą się różnić o 1 do 3 centymetrów od podanych wymiarów wzoru. Na blogu na naszej stronie weareknitters.com znajdziesz post "HOW TO MEASURE A TENSION SAMPLE", w którym zamieściliśmy więcej informacji na ten temat.

WYKONAJ PRÓBKĘ ŚCIEGU:

ŚCIEG AŻUROWY PODWÓJNY



**Aby wykonać próbkę ściegu, stosuj się do instrukcji opisanych we wprowadzeniu.*

WPROWADZENIE

Ten projekt przerabia się w jednej części po okręgu z obracaniem robótki.

PRÓBKA ŚCIEGU

Aby wykonać próbkę ściegu, nabierz liczbę oczek będącą wielokrotnością 3 + 2 oczka.

Rzędy parzyste: wykonaj 3 oczka łańcuszka zawracającego, przerób 1 słupek, wykonaj 1 oczko łańcuszka i opuść 1 oczko. *Przerób 2 słupki, wykonaj 1 oczko łańcuszka i opuść 1 oczko*. Powtarzaj od * do *, aż zostaną 2 oczka i przerób je słupkami

Rzędy parzyste: przerób 1 oczko łańcuszka zawracającego i przerób każde oczko i każdy łuk półsłupkami.

Przed rozpoczęciem pracy zapoznaj się z następującymi technikami:

Podczas robienia szydełkiem wykonywanie oczek zaczyna się od góry, dlatego zawsze, gdy zaczynasz rząd, musisz przerobić odpowiednią liczbę oczek łańcuszka, aby osiągnąć odpowiednią wysokość danego ściegu, którym chcesz przerabiać. Te oczka łańcuszka zastępują pierwszy element ściegu w rzędzie.

Półsłupek: aby wykonać półsłupek, wprowadź szydełko w oczko wcześniejszego rzędu wyznaczone w instrukcji i nawiń na nie nić. Wyciągnij szydełko wraz z nicią przez oczko łańcuszka. W tym momencie na szydełku będą dwie pętelki. Nawiń na szydełko nić jeszcze raz i przeciągnij ją przez środek pozostałych dwóch pętelek. Aby zacząć przerabiać półsłupkami, musisz przerobić 1 oczko łańcuszka.

Oczko ściste: aby wykonać oczko ściste, wprowadź szydełko w oczko wyznaczone w instrukcji, nawiń nić na szydełko, wyciągnij ją i przeciągnij przez pętelkę, którą masz na szydełku

Przerabianie po okręgu z obracaniem robótki: ten projekt przerabiany jest po okręgu, to znaczy, że okrażenie zamyka się oczkiem ścisłym w oczku łańcuszka zawracającego, aby połączyć początek z końcem okrażenia. Gdy zaczynasz okrażenie, musisz wykonać liczbę oczek łańcuszka niezbędną do osiągnięcia wysokości ściegu, którym przerabiasz. Te oczka łańcuszka zastępują pierwsze oczko w okrażeniu. Po zakończeniu okrażenia musisz obrócić robótkę i zacząć przerabiać z drugiej strony.

Słupek: aby wykonać słupek, nawiń nić na szydełko. Wprowadź je wraz z nicią w oczko z rzędu wcześniejszego wskazanego w instrukcji i nawiń ponownie nić na szydełko. Wyciągnij szydełko, będziesz mieć na nim trzy pętelki. Nawiń nić na szydełko i przeciągnij przez dwie pierwsze pętelki. Nawiń ponownie nić na szydełko i przeciągnij ją przez resztę pętelek. Zaczynając przerabiać rząd słupkami, musisz przerobić 3 oczka łańcuszka, które zastąpią pierwszy słupek.

Przerabianie oczek po łuku: łuki są uformowane przez jedno lub więcej oczek łańcuszka w rzędzie. Aby przerabiać oczka wewnątrz łuku uformowanego z oczek łańcuszka z poprzedniego rzędu, przerabiaj oczka, okrażając oczka łańcuszka.

Opuszczanie oczek: aby opuścić oczko, przestań przerabiać oczko z poprzedniego rzędu.

ZACZNIJ ROBÓTKĘ

1. Nabierz 51 oczek łańcuszka + 1 dodatkowe oczko łańcuszka na szydełko WAK.

2. Rzędy od 1 do 8 przerób półstłupkami na okrągło, obracając robótkę w następujący sposób:

Okrażenie 1: przerób wszystkie oczka łańcuszka półstłupkami. Miej na uwadze, że dodatkowe oczka łańcuszka zastępują pierwsze oczko, dlatego pierwszy półstłupek wykonaj, wprowadzając szydełko w trzecie, licząc od szydełka, oczko łańcuszka. Kontynuuj przerabianie oczek łańcuszka z drugiej strony. Otrzymasz w sumie 102 oczka wokół oczek łańcuszka. Zamknij okrażenie 1 oczkiem ścisłym i obróć robótkę*.

*UWAGA! Pamiętaj, że powinnaś zamknąć okrażenie 1 oczkiem ścisłym w ostatnim oczku łańcuszka zawracającego i obrócić robótkę za każdym razem, gdy zamkniesz okrażenie.

Okrażenia od 2 do 8: wykonaj 1 oczko łańcuszka zawracającego i przerób wszystkie oczka półstłupkami.

3. Okrażenia od 9 do 42 przerób podwójnym ścięgiem ażurowym na okrągło, obracając robótkę w następujący sposób:

Okrażenie 9: wykonaj 3 oczka łańcuszka zawracającego, przerób 1 słupek, wykonaj 1 oczko łańcuszka i opuść 1 oczko. *Przerób 2 słupki, wykonaj 1 oczko łańcuszka i opuść 1 oczko*. Powtarzaj od * do *, aż do końca okrażenia. Zamknij okrażenie. Obróć robótkę.

Okrażenie 10: przerób 1 oczko łańcuszka zawracającego i przerób każde oczko i każdy łuk półstłupkami.

Powtarzaj okrażenia 9 i 10, aż dojdiesz do okrażenia 42.

4. Okrażenia od 43 do 46 przerób półstłupkami po okręgu, obracając robótkę.

5. Teraz utworzymy podkroje pach. W tym celu rzędy od 47 do 50 przerób po okręgu, obracając robótkę w następujący sposób:

Okrażenie 47: wykonaj 1 oczko łańcuszka zawracającego, przerób 16 półstłupków, wykonaj 60 oczek łańcuszka, opuść 17 oczek, przerób 34 półstłupki, wykonaj 60 oczek łańcuszka, opuść 17 oczek i przerób 17 półstłupków. Zamknij okrażenie. Otrzymasz 222 oczka.

Okrażenie 48: wykonaj 1 oczko łańcuszka zawracającego, przerób 16 półstłupków, wykonaj 60 półstłupków w łuku z oczek łańcuszka podkroju pachy, przerób 34 półstłupki, wykonaj 60 półstłupków w łuku z oczek łańcuszka podkroju pachy i przerób 17 półstłupków. Zamknij okrażenie.

Okrażenia 49 i 50: przerób wszystkie oczka półstłupkami.

6. Po skończeniu 50 okrażeń przytnij nitkę, pozostawiając około 20 cm i pociągnij za nią, aby wydobyć koniec nitki przez ostatnie oczko.

SCALANIE I WYKAŃCZANIE ROBÓTKI

Po skończeniu pracy otrzymasz torbę o kształcie pokazanym na schemacie.

Na koniec zrób supełek i przy pomocy igły ukryj pozostałe nitki, przewlekając je między oczkami. Po przeciągnięciu kilku centymetrów przytnij krótko ich końcówki.

UDOSTĘPNIJ!

I pochwal się! Wyślij nam zdjęcia na Instagramie, oznaczając je hashtagem **#weareknitters** i **#netmarketbag!**

we are knitters